



三汇 ATP 系列录音卡

ATP-24A/PCI(2.0)
ATP-24A/PCI+(2.0)
ATP-24A/PCle(3.0)
ATP-24A/PCle+(3.0)

模拟电话录音卡

硬件说明书

Version 4.1

杭州三汇信息工程有限公司

www.synway.cn

目 录

目 录	i
版权申明.....	ii
版本修订记录	iii
第 1 章 概 述.....	1
1.1 功能描述	1
1.2 性能特点	1
1.3 板卡工作原理框图	3
1.4 功能模块	3
第 2 章 安 装.....	4
2.1 结构示意图.....	4
2.2 系统要求	8
2.3 安装步骤	8
附录 A 主要技术/性能参数.....	11
附录 B 技术/销售支持	12

版权申明

本文档版权属杭州三汇信息工程有限公司所有。

杭州三汇信息工程有限公司保留对此文件进行修改而不另行通知之权利。

杭州三汇信息工程有限公司承诺所提供的信息为正确且可靠，但并不保证本文件绝无错误。

请在使用本产品前，自行确定所使用的相关技术文件及规格为最新有效之版本。若因贵公司使用本公司之文件或产品，而需要第三方之产品、专利或者著作等与其配合时，则应由贵公司负责取得第三方同意及授权。关于上述同意及授权，非属本公司应为保证之责任。

版本修订记录

版本号	发布日期	修订内容
Version 1.0	2008.9	新创建此文档。
Version 1.1	2009.5	修订此文档。
Version 2.0	2010.5	新增板卡 ATP-24A/PCI(2.0)、ATP-24A/PCI+(2.0)、ATP-24A/PCle(2.0)、ATP-24A/PCle+(2.0)及相关描述。
Version 3.0	2012.4	新增板卡 ATP-24A/PCle(3.0)、ATP-24A/PCle+(3.0)及相关描述。
Version 4.0	2013.11	新增板卡 ATP-24A/PCle(4.0)、ATP-24A/PCle+(4.0)及相关描述。
Version 4.1	2015.7	删除板卡 ATP-24A/PCI、ATP-24A/PCI+、ATP-24A/PCle、ATP-24A/PCle+、ATP-24A/PCle(2.0)、ATP-24A/PCle+(2.0)、ATP-24A/PCle(4.0)、ATP-24A/PCle+(4.0)及相关描述。

请访问我们的网站 (www.synway.cn) 以获取该文档的最新版本。

第1章 概述

三汇 ATP 系列 ATP-24A/PCI(2.0)、ATP-24A/PCI+(2.0)、ATP-24A/PCIe(3.0)、ATP-24A/PCIe+(3.0)型录音卡，是一种采用 PCI 或 PCIe 总线的 24 通道模拟线录音卡。该录音卡用于模拟电话用户线的录音。

1.1 功能描述

- 高阻复接无源监听
- 多种方式实现录音停止/启动
- 支持 24 通道同时录音
- 主叫信息（Caller ID）接收功能，自适应 FSK/DTMF 格式的 CALLERID
- 接收用户双音多频率（DTMF）按键码
- 可同时支持 DTMF 和 FSK 检测
- 可编程的信号音分析器，可检测任何类型的信号音
- 通话/静音检测
- 录放音操作支持自动增益控制（AGC）
- 呼叫进程监控
- 线路电压自动检测
- 自动检测底板上是否安装了业务模块
- ATP-24A/PCI+(2.0)和 ATP-24A/PCIe+(3.0) 型录音卡支持硬件处理的 MS-GSM、G.729A 及 MP3 格式的编码
- ATP-24A/PCIe(3.0)和 ATP-24A/PCIe+(3.0)型录音卡支持发送提示音功能

1.2 性能特点

- **PCI 卡支持 PCI 2.2 总线**

符合 PCI 2.2 总线标准，突发数据传送速率高达 133 MB/s；支持即插即用（PNP），无需任何跳线设置；插槽电压支持 3.3V/5V。ATP-24A/PCI(2.0)、ATP-24A/PCI+(2.0)板卡可运行于支持 PCI-X 的设备平台上。

- **PCIe 卡支持 PCIe 总线**

ATP-24A/PCIe(3.0)、ATP-24A/PCIe+(3.0)板卡采用 PCIe X1 设计，支持 PCIe X1、X2、X4、X8 和 X16 插槽。

- **支持 DMA 数据传输格式**

板卡具有 DMA 数据传输功能。使用该功能时，主机读取板卡数据，不占用主机 CPU 资源，

可充分提高单机录音线容量。

- **模块化结构设计**

板卡采用模块化结构设计，配置灵活，板卡底板自带 8 路录音单元。此外，单个模块可支持 8 条模拟电话线的录音，单卡最多可插 2 个录音模块，适用于密度高低不同的各种场合。

- **具备 RJ21 接口**

ATP-24A 系列录音卡采用交换机常用的 50 芯 RJ21 插座。附有 24 路 RJ11 接线盒，可以方便用户直接使用 RJ11 进行连接。

- **高可靠板对板连接器**

模块连接采用高精度贴片板对板连接器，秉承了三汇公司一体化语音卡体积小、可靠性高的特点。

- **8~24 路高阻模拟线路监听**

可以根据需要灵活设置监听接入点。

如电信局↔PBX 之间、电信局↔电话之间、PBX↔电话之间，以及任何模拟音频信号之间，例如无线电台的音频信号。适用于各种环境下密度高低不同的场合，可广泛地应用于电话录音系统、呼叫中心监控系统等。

- **可编程的信号音检测器**

可编程的信号音检测器，能检测任意频率的单/双音频信号音，方便地与各种型号交换机和集团电话配合使用。

- **高阻抗录音**

录音阻抗高达 10kΩ AC/2MΩ DC（3.0 系列板卡录音阻抗为 8kΩ AC/2MΩ DC），不影响被监控信号的传输。

- **支持多种语音编解码格式**

支持硬件处理的 A-Law(G.711)、μ-Law、IMA-ADPCM 格式的编解码，以及软件处理的 16-bit linear PCM、MP3、VOX 格式的编解码。支持 WINDOWS 标准的 WAV 文件，录制的语音文件可以通过 Cooledit 等声音工具进行编辑和播放。ATP-24A/PCI+(2.0)、ATP-24A/PCIe+(3.0)型录音卡另外还支持硬件处理的 MS-GSM、G.729A、MP3 格式的编码。

- **发送提示音功能**

ATP-24A/PCIe(3.0)和 ATP-24A/PCIe+(3.0)型录音卡支持发送提示音功能。提示音增益可调，默认时本地发出的提示音增益为-4dBm；当发送的提示音频率为 1KHz 时，到达线路上的提示音增益为-24dBm。

- **具备音频输出接口**

板卡上的第一个通道（0#）集成了模拟音频放大电路及输出插座，可直接连接耳机或音箱，通过简单的函数调用就可以对指定通道上的声音进行实时监听及声音回放。

- **具有唯一的硬件序列号**

每片录音卡上的固件中均写入了唯一的硬件序列号，可用于区分不同的卡和防伪识别，应用系统通过简单的函数调用即可获得。

- **具有硬件授权号识别电路**

具有序列号授权识别电路。用户可向本公司申请设定唯一的授权号，保护用户软件安全。

- **统一的三汇 SynCTI 驱动程序开发平台**

具有自主知识产权的统一 SynCTI 驱动程序开发平台有高度的智能性。单机可支持高达 2048

个通道。对于振铃信号的检测与分析，信号音的检测、分析，CallerID 的检测与分析，提示音的发送等常用功能，都可以简单地调用驱动平台的函数来实现，无须您过多了解电话呼叫的细节。

1.3 板卡工作原理框图

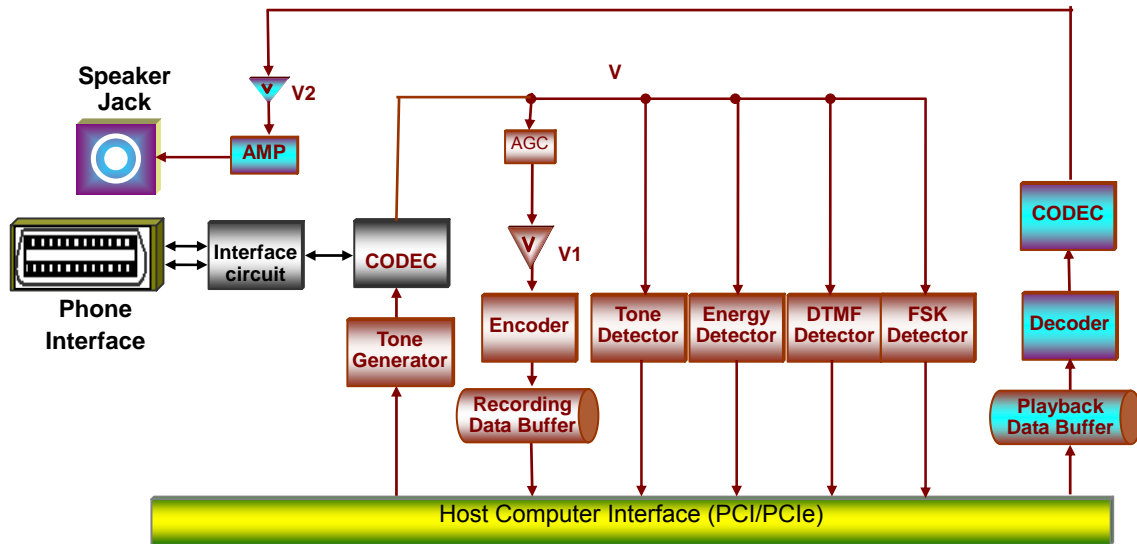


图 1-1 板卡工作原理图

1.4 功能模块

- 高阻录音模块

配有高阻输入接口，用于市话线、分机线的录音，或动圈式麦克风和其他音频信号的录音，结构参见图 2-6、图 2-7、图 2-8、图 2-9。

第2章 安 装

2.1 结构示意图

- ATP-24A/PCI(2.0)、ATP-24A/PCI+(2.0)底板示意图

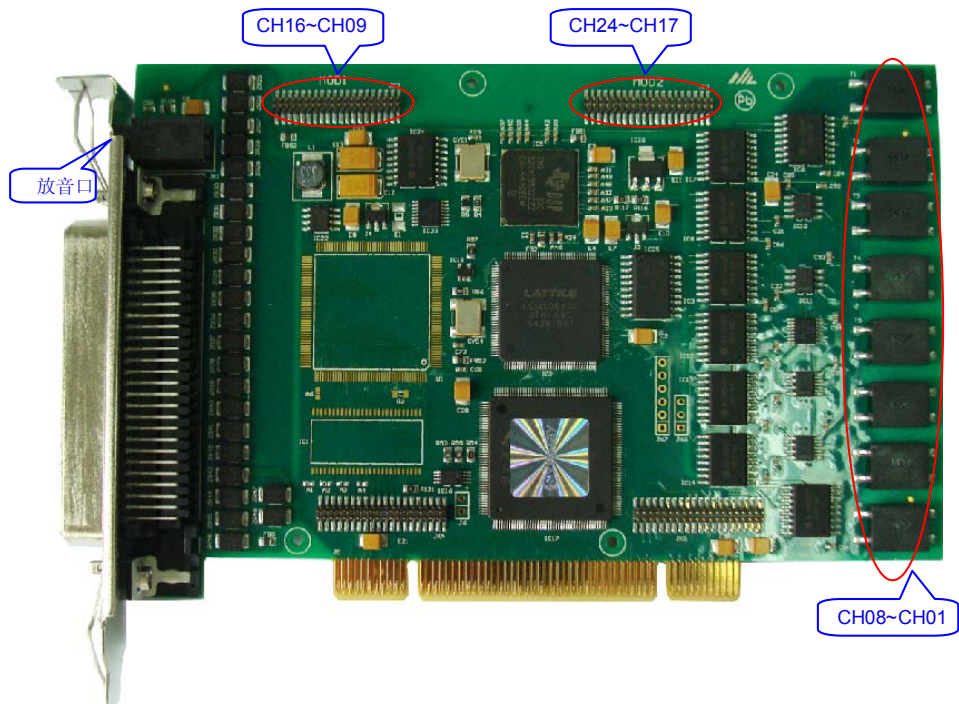


图 2-1 ATP-24A/PCI(2.0)底板示意图（正视图）

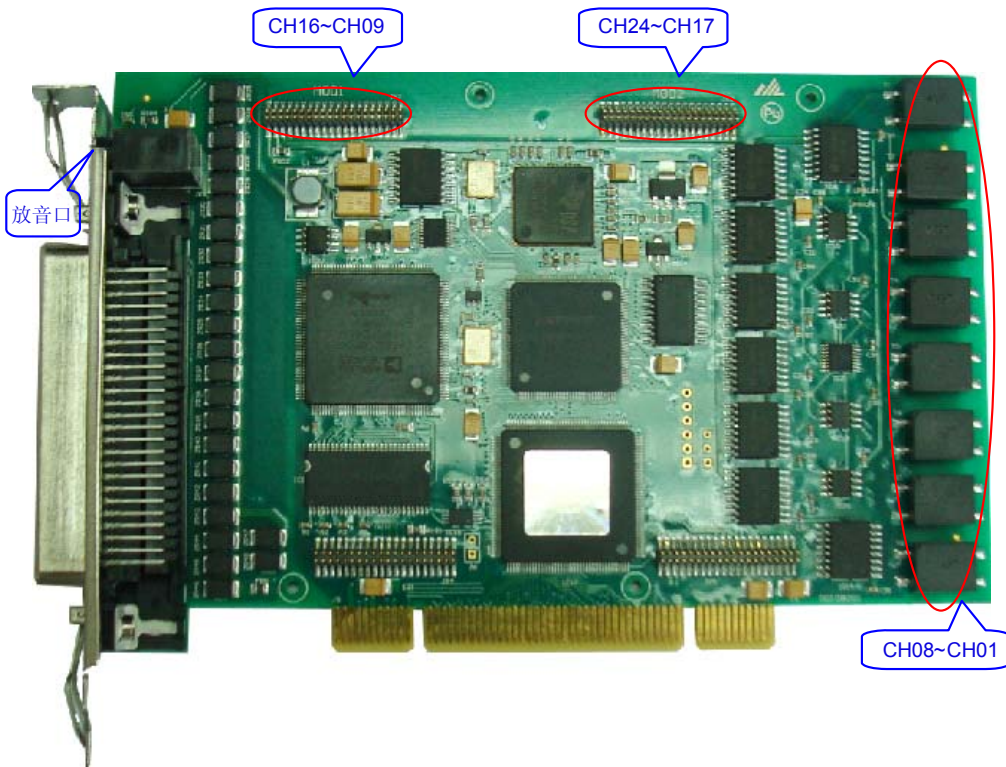


图 2-2 ATP-24A/PCI+(2.0)底板示意图（正视图）

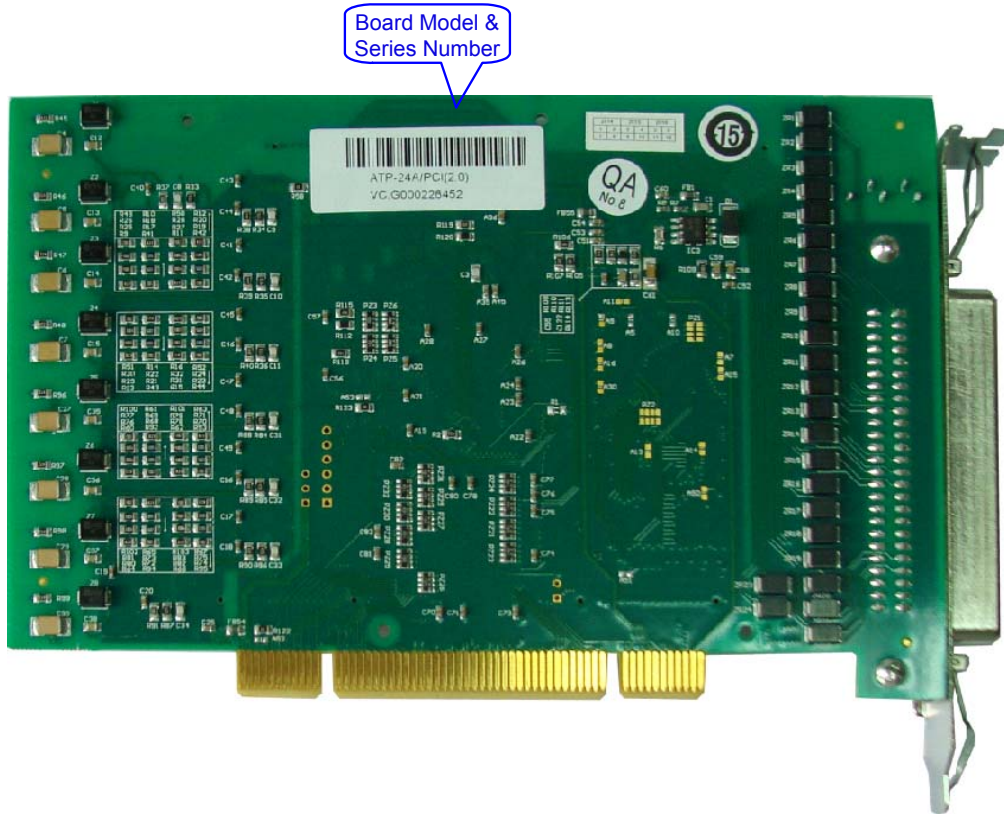


图 2-3 ATP-24A/PCI(2.0)、ATP-24A/PCI+(2.0)底板示意图（后视图）

● ATP-24A/PCIe+(3.0)底板示意图

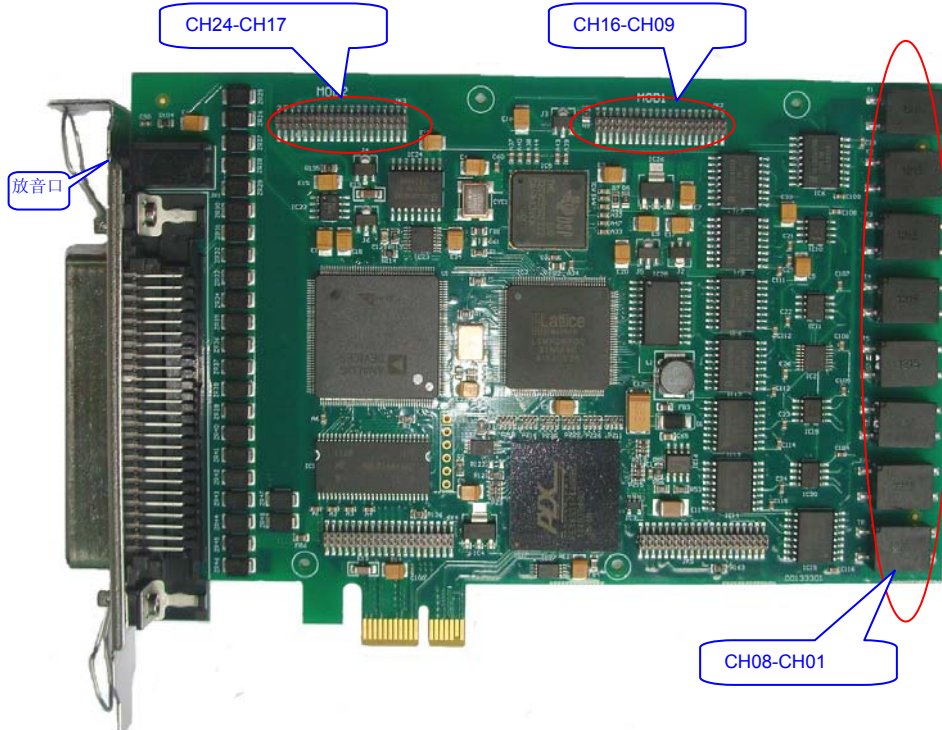


图 2-4 ATP-24A/PCIe+(3.0)底板示意图（正视图）

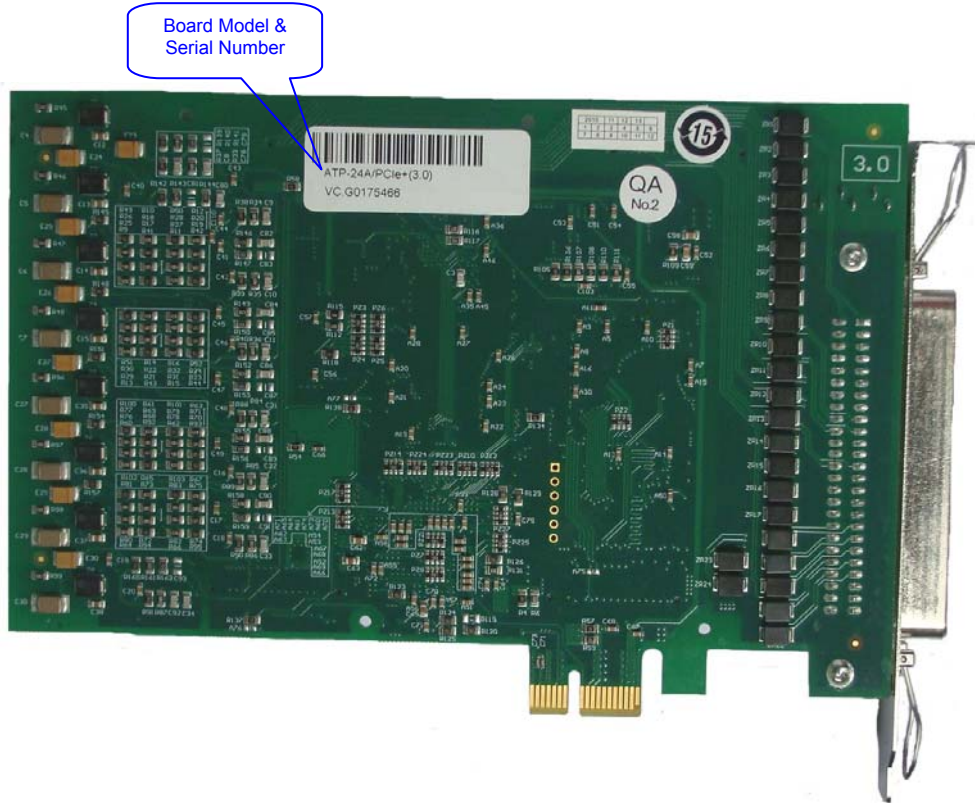


图 2-5 ATP-24A/PCIe+(3.0)底板示意图（后视图）

- MOD_24A 高阻录音模块示意图

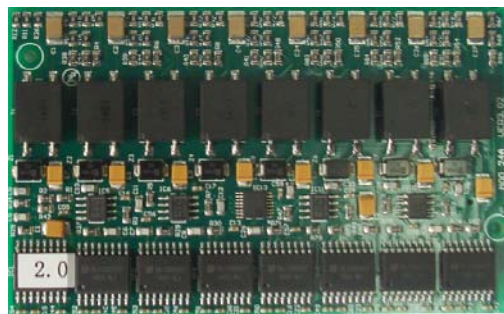


图 2-6 MOD_24A (Version 2.00)高阻录音模块（正视图）

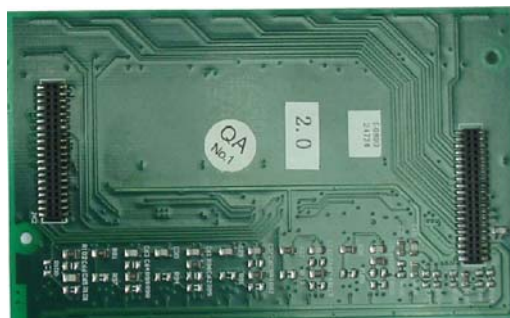


图 2-7 MOD_24A (Version 2.00)高阻录音模块（后视图）

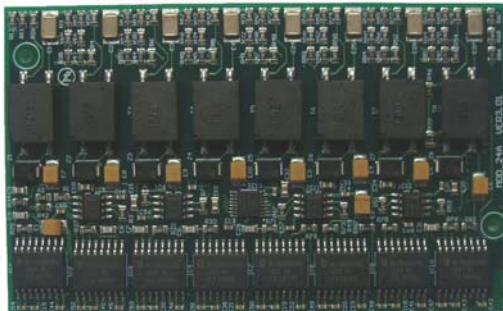


图 2-8 MOD_24A(Version 3.00)高阻录音模块（正视图）

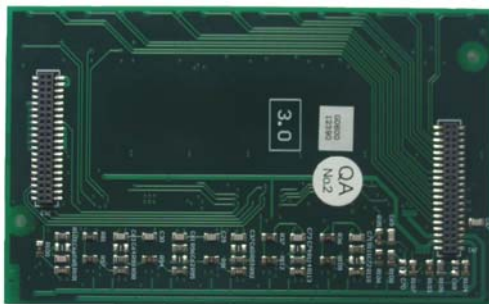


图 2-9 MOD_24A(Version 3.00)高阻录音模块（后视图）

● 接口说明：

ATP-24A系列录音卡采用RJ21 接口，接口各引脚的定义如图 2-10所示，其中Chn-a和Chn-b为一对电话线，接口共可同时接 24 对电话线。

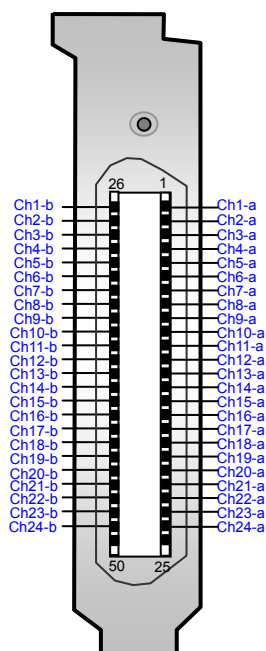


图 2-10 RJ21 引脚图

2.2 系统要求

系统主机要求：

CPU：300MHz Intel® Pentium® II 或更高。

内存：256M 字节或更多。

硬盘：视应用系统的实际需求而定。

支持的操作系统：

参见程序员手册《SynCTI Programmer's Manual_cn.pdf》。

2.3 安装步骤

注：请在关闭电源的情况下进行安装！

第一步：将所需模块插入底板的模块插槽，再将板卡插入机箱。

第二步：接入模拟电话线。

将电话线的一端并接在交换机与电话机之间连线的任一位置上，另一端连到录音卡的 RJ21 接口上或者与卡相连的 RJ11 接线盒上。

以下是接线说明：

- ① 对于 ATP-24A 系列录音卡，使用 RJ11 接线时，本公司配备一条 RJ21 连线和一个 RJ11 接线盒。可按以下方式接入：

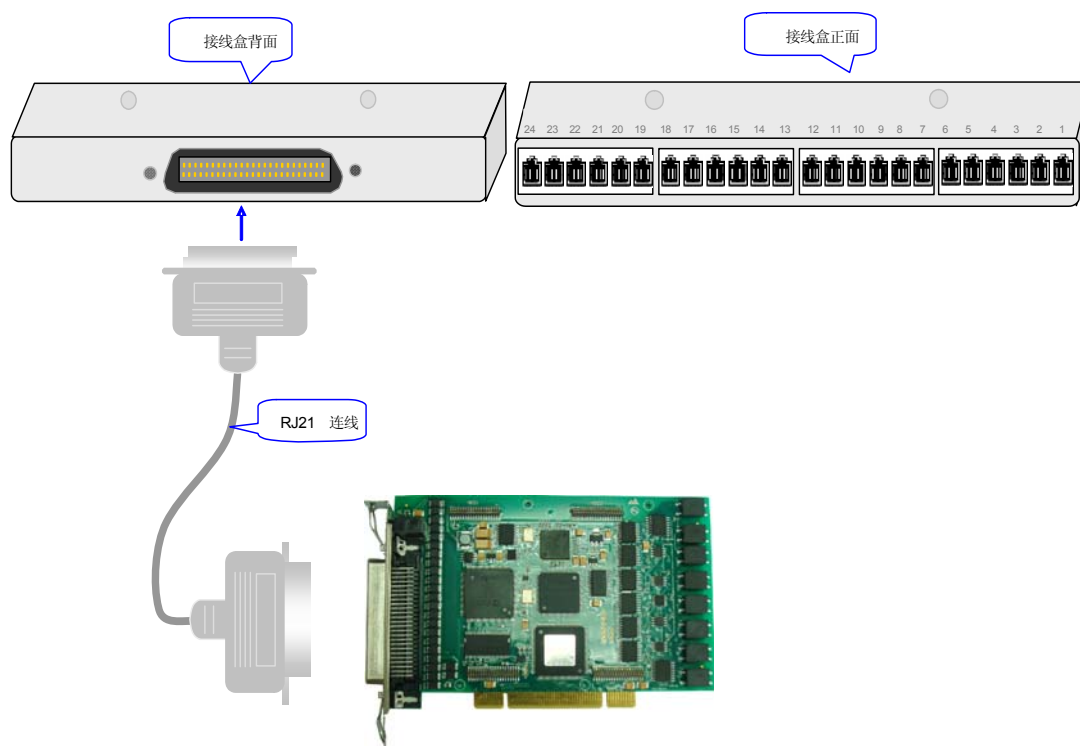


图 2-11 ATP-24A 系列录音卡接线方式

- ② 若直接接入 RJ21，可按以下方式进行连接：

每一对电话线，对应接入Chn-a，Chn-b即可，如图 2-12。

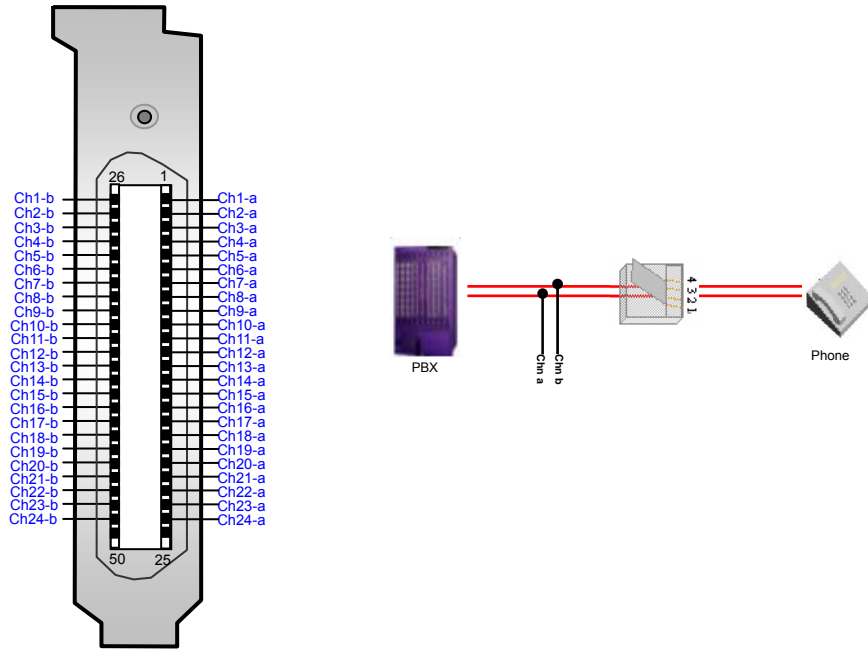


图 2-12

说明：为方便客户选用，提供了 3 种规格的RJ21 电缆（3m、5m和 10m），它们均是采用国际标准色谱的 25 对双绞通信电缆，可直接接入我们的板卡。RJ21 电缆 25 对线头的颜色对应关系有 2 种，见表 2-1、表 2-2。（其中RJ21 接口的第 1、26 脚为第 1 对；第 2、27 脚为第 2 对；……；第 24、49 脚为第 24 对；第 25、50 脚为第 25 对。24 路板卡只使用前 24 对）

对数	1	2	3	4	5	6	7	8	9	10	11	12	13	14	15	16	17	18	19	20	21	22	23	24
颜色	白 蓝	白 橙	白 绿	白 棕	白 灰	红 蓝	红 橙	红 绿	红 棕	红 灰	黑 蓝	黑 橙	黑 绿	黑 棕	黑 灰	黄 蓝	黄 橙	黄 绿	黄 棕	黄 灰	紫 蓝	紫 橙	紫 绿	紫 棕

表 2-1

对数	1	2	3	4	5	6	7	8	9	10	11	12	13	14	15	16	17	18	19	20	21	22	23	24
颜色	黑 灰	黑 棕	黑 橙	黑 绿	黑 蓝	红 灰	红 棕	红 橙	红 绿	红 蓝	黄 灰	黄 棕	黄 橙	黄 绿	黄 蓝	紫 灰	紫 棕	紫 橙	紫 绿	紫 蓝	白 灰	白 棕	白 橙	白 绿

表 2-2

第三步：连接音箱或其它合适的放音设备

如果不需要使用“实时监听”和“放音”功能，本步骤可以略过。

关于如何选择合适的放音设备，请参考“附录 A 主要技术/性能参数”关于“输入/输出接口”和“录音放音技术指标”的描述。

第四步：开机并安装驱动程序。

关于如何安装驱动程序，请参考“驱动程序安装手册”。

第五步：ATP-24A/PCI+(2.0)、ATP-24A/PCIe+(3.0)型录音卡在配置文件中添加高倍压缩格式。

GSM 和 G.729A 不能同时录音。高倍压缩时，需要在 shconfig.ini 文件中的[BoardId=x]项下，添加：

```
GSM 录音时：ldr531=bf531_gsm.ldr;
G.729A 录音时：ldr531=bf531_729.ldr。
```

如果不需要对语音高倍压缩，本步骤可以略过。

特别注意：

- 由于应用系统通常在无人操作的情况下长时间运行，因此必须关闭 CMOS 和 WINDOWS 操作系统下电源管理中有关 CPU 和硬盘等省电的选项，使微机始终处于全速运行状态。否则运行一段时间后，可能会出现性能下降或发生意外错误的情况。
- 按照电信设备使用的常规要求，安装了电话录音卡的微机外壳必须可靠接地，通常利用电源插头的第三只脚即可，但必须确保插座可靠接地。如果不接地，或接地不可靠，都可能引起电话录音卡工作不稳定且抗雷击能力降低等情况。

附录 A 主要技术/性能参数

外形尺寸:

ATP-24A/PCI(2.0)、ATP-24A/PCI+(2.0):

长×宽=160×111mm² (不含固定片)

ATP-24A/PCle(3.0)、ATP-24A/PCle+(3.0):

长×宽=160×111mm² (不含固定片)

重量:

ATP-24A/PCI(2.0)、ATP-24A/PCI+(2.0):

重约 215g (含 2 个 8 通道模块)

ATP-24A/PCle(3.0)、ATP-24A/PCle+(3.0):

重约 215g (含 2 个 8 通道模块)

环境要求:

工作温度: 0℃—55℃

储存温度: -20℃—85℃

湿度: 8%—90% 无结露

储存湿度: 8%—90% 无结露

输入/输出接口:

耳机插座: 1 个, φ3.5 立体声插座

电话线插座: 1 个, RJ21, 50 芯

录放音技术指标:

录放音编解码格式:

CCITT A/μ-Law 64kbps,

IMA ADPCM 32kbps

音频输出功率: ≥50mW (耳机驱动)

录放音失真度: ≤2%

频响: 300-3400Hz(±3dB)

信噪比: ≥38dB

放音回声抑制比: ≥40dB

系统最大容量:

每个系统最多可容纳 10 块 24A 录音卡同时运行, 每个录音卡最多 24 个通道。

电源要求:

ATP-24A/PCI(2.0)、ATP-24A/PCI+(2.0):

+3.3V DC: 900mA

+5V DC: 200mA

+12V DC: 100mA

最大消耗功率: ≤6W (仅 PC 电源)

ATP-24A/PCle(3.0)、ATP-24A/PCle+(3.0):

+3.3V DC: 900mA

+12V DC: 300mA

最大消耗功率: ≤7.5W (仅 PC 电源)

阻抗:

录音输入: ≥1MΩ/500V DC;

≥10kΩ/1000V AC

ATP-24A/PCle(3.0)、ATP-24A/PCle+(3.0):

≥1MΩ/500V DC;

≥8kΩ/1000V AC

电话线对微机隔离绝缘电阻:

≥2MΩ/500V DC

电话线阻抗: 符合国家标准三元件网络阻抗

音频编解码速率:

16Bit PCM 128kbps

8Bit PCM 64kbps

A-Law 64kbps

μ-Law 64kbps

VOX 32kbps

ADPCM 32kbps

GSM 13.6kbps

MP3 8kbps

G.729A 8kbps

采样率:

8kHz

安全防护:

防雷击能力: 4 级

监控距离:

ATP 卡到并接点的最大距离为 50 米。

附录 B 技术/销售支持

您在使用我们产品的过程中，有任何疑问都可以与我们联系，我们将尽心尽力提供服务。

公司联系方式：

杭州三汇信息工程有限公司

http: //www.synway.cn

地址：杭州滨江区南环路 3756 号三汇研发大楼 9F

邮编：310053

电话：0571-88861158（总机）

传真：0571-88850923

技术支持：

电话：0571-88921532（工作日 8:30 - 17:00）

手机：（0）13306501675（24 小时热线）

Email: support@sanhuid.com

销售部：

电话：0571-86695356

Email: 13989830066@139.com