



三汇 CTI 系列

SHT-2B/USB

SHT-4B/USB

USB 语音盒

硬件说明书

Version 1.0

杭州三汇信息工程有限公司

www.sanhuid.com

目 录

目 录	i
版权申明	ii
版本记录	iii
第 1 章 概 述	1
1.1 功能描述	1
1.2 性能特点	1
1.3 语音盒工作原理框图	3
第 2 章 安 装	4
2.1 USB语音盒外部结构示意图	4
2.2 USB语音盒的标签介绍	5
2.3 系统要求	5
2.4 安装步骤	5
附录A 主要技术/性能参数	8
附录B 技术/销售支持	9

版权申明

本文档版权属杭州三汇信息工程有限公司所有。

杭州三汇信息工程有限公司保留对此文件进行修改而不另行通知之权利。

杭州三汇信息有限公司承诺所提供的信息为正确且可靠，但并不保证本文件绝无错误。

请在使用本产品前，自行确定所使用的相关技术文件及规格为最新有效之版本。若因贵公司使用本公司之文件或产品，而需要第三方之产品、专利或者著作权等与其配合时，则应由贵公司负责取得第三方同意及授权。上述关于同意及授权，非属本公司应为保证之责任。

版本记录

版本号	发布日期	备注
Version 1.0	2006.3	新创建此文档

请访问我们的网站 (www.sanhuid.com) 以获取该文档的最新版本。

第1章 概 述

三汇 CTI 系列 SHT-2B/USB、SHT-4B/USB 是采用 USB1.1 接口的模拟电话线语音盒，通过配置不同的功能模块，即可实现虚拟话机、坐席、外线接入等功能。

1.1 功能描述

- 内置功放和扬声器（可用于模拟响铃），配置放音输出口，可直接驱动耳机或话机手柄的扬声器
- 外线振铃检测，座席摘挂机检测和振铃输出，电话线路电压检测，极性反转检测
- 内外线停电直通功能，最大程度的提高系统安全性
- 自动检测语音盒上已装载模块的数量和类型
- 驱动软件采用专业的 SPECdial 算法，能够自动完成模拟线外拨电话过程，并正确识别被叫用户的状态，判断应答是来自用户、电话答录机还是传真机
- 主叫信息（Caller_Id）接收/发送功能，支持 DTMF 和 FSK 模式；采用电信标准的回声抵消算法，支持 IP 电话应用和语音识别应用的 Barge In
- 具有调制解调功能，可与 PDA、信息电话机等信息终端进行 FSK 方式通讯
- 支持 4 通道全双工录音/放音，不同的通道可以同时进行不同格式的录放音，包括 CCITT A/ μ -Law 64kbps 和 IMA ADPCM 32kbps
- 可编程的信号音分析器，模拟通道可分析任何频率的信号音
- 录音操作支持自动增益控制（AGC）
- 自适应回波抵消

1.2 性能特点

- **支持 USB1.1 总线**

符合 USB1.1 协议，支持热插拔，即插即用；支持便携应用，在采用“虚拟话机”和外线通道时无需外接电源，安装方便。
- **模块可灵活配置**

盒上 4 个通道模块可以任意灵活搭配，适用于各类复杂的组合式应用，例如呼叫中心+录音系统可以在一个 USB 语音盒上实现。
- **具备模拟电话线接口**

采用 RJ11 接口直接连接电话线，无需外置接线盒，连接更为方便可靠，故障率低。

- **具备音频输出接口**

内置功放，可直接驱动耳机或话机手柄的扬声器。

- **可编程的信号音检测器**

可编程的信号音检测器，能检测任意频率的单/双音频信号音，方便地与各种型号交换机和集团电话配合使用。

- **实时检测模拟电话线电压**

实时检测模拟电话线电压，可用于判断外线断线故障及同线电话的摘挂机状态。

- **极性反转检测**

具备检测模拟电话线极性的 API 接口。

- **支持多种语音编解码格式**

支持 G711 A-Law、 μ -Law、Linear PCM、IMA-ADPCM、MP3、VOX 格式的编解码，支持 WINDOWS 标准的 WAV 文件，可以方便地使用 Cooledit 等声音工具进行编辑和播放。

- **具有序列号和授权号识别电路**

每个语音盒都有唯一的硬件序列号，同时还具有授权号识别电路，可以由生产厂家为每一个用户设定唯一的用户授权号，保护用户软件安全。

- **统一的三汇 SynCTI 驱动程序开发平台**

具有自主知识产权的统一 SynCTI 驱动程序开发平台有高度的智能性。单机可支持高达 2048 个通道。对于功能实现，都可以通过简单地调用驱动平台的函数来实现，无须您过多了解电话呼叫的细节。

1.3 语音盒工作原理框图

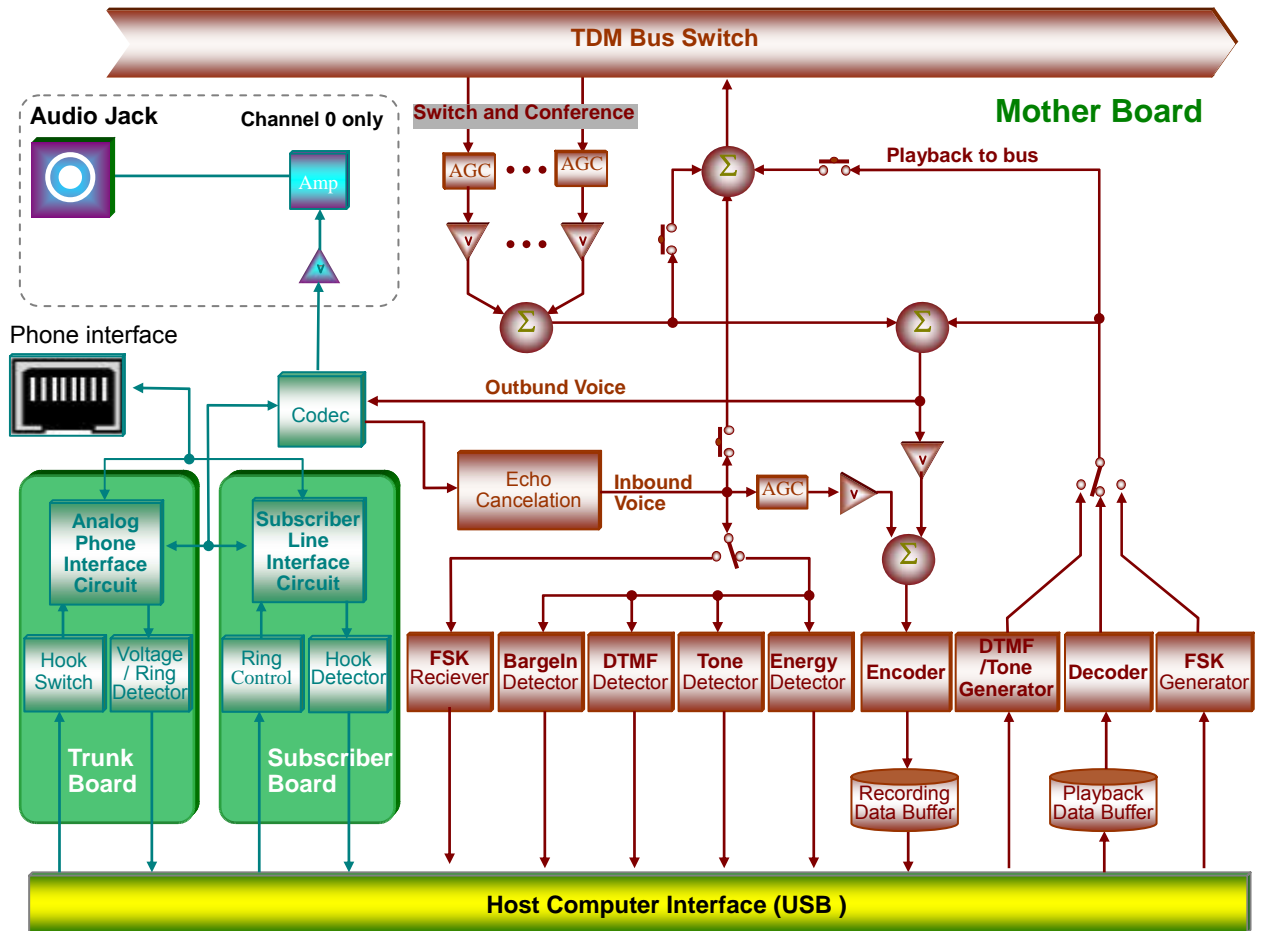


图 1-1 工作原理图

第2章 安 装

2.1 USB 语音盒外部结构示意图

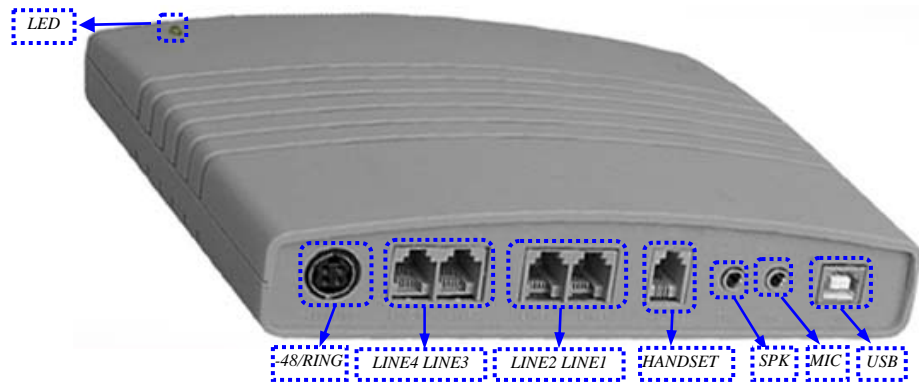


图 2-1 SHT-2B/USB, SHT-4B/USB 的外形图

LED: 亮—已开机；灭—未开机；闪烁—运行中

-48V/RING: 馈电和铃流电源接口

LINE1: 第一通道接口

LINE2: 第二通道接口

LINE3: 第三通道接口

LINE4: 第四通道接口

HANDSET: 电话机手柄接口

SPK: 音频输出接口， $\Phi 3.5$ 立体声插座

MIC: 麦克风接口。 $\Phi 3.5$ 立体声插座

USB: USB 接口

备注:

- ① SHT-2B/USB 不具备 LINE3 和 LINE4 接口；
- ② MIC、LINE1 和电话机手柄的麦克风是并联的，同一时间只能使用其中一个接口；
- ③ 电话机手柄的耳机与 SPK 插座是并联的，即音频信号从这 2 个接口同步输出；
- ④ 第一通道的去话（包括放音和下总线）会在 SPK 输出；
- ⑤ 当使用 MIC 接口或 HANDSET 接口的麦克风进行录音时，第一通道的通道类型必须为“麦克风录音通道”；

⑥ 插拔 USB 接口连线的时候，最小间隔时间不得小于 9S。

2.2 USB 语音盒的标签介绍

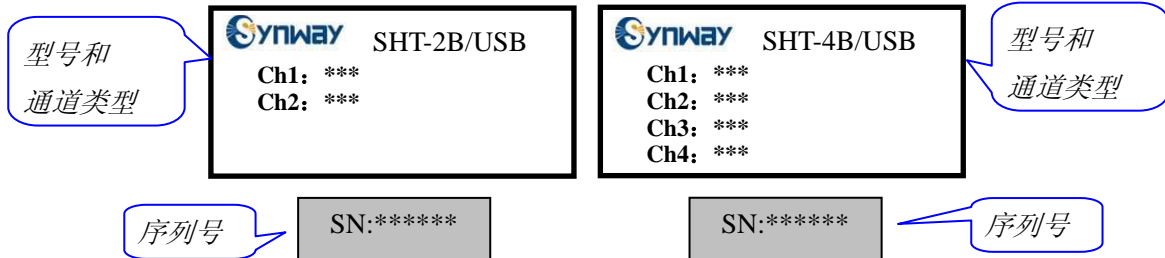


图 2-2 SHT-2B/USB、SHT-4B/USB 的标签介绍

通道类型有“手柄（耳麦）”、“外线”和“内线”三种，分别表示麦克风录音通道、外线通道和坐席通道。序列号为阿拉伯数字，每台产品具有唯一序列号。

2.3 系统要求

为充分发挥 USB 语音盒的性能，确保其运行正常，计算机软/硬件配置必须满足如下要求。

- **硬件配置：**

CPU	300 MHz Intel® Pentium® II 或更高
RAM	每台USB语音盒至少需要1 MByte的RAM
硬盘空间	至少1Gbyte的剩余空间
接口	每台USB语音盒需要一个USB接口

软件环境： 参见程序员手册《SynCTI Programmer's Manual_cn.pdf》。

2.4 安装步骤

第一步：连接模拟电话线。连线时请注意接口信号定义，不能接错。各接口信号定义如图 2-3 所示。

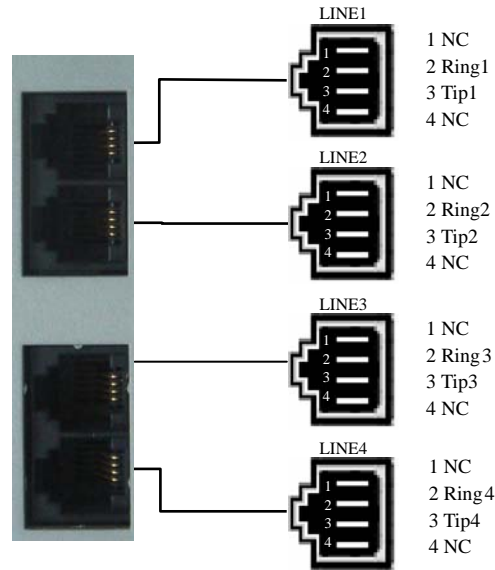


图 2-3 各接口信号定义

第二步：连接耳麦或者电话机手柄

当第一通道配置为“手柄（耳麦）”通道时，可使用耳麦或者电话机手柄实现“虚拟话机”的功能。安装方法如图 2-4 所示。

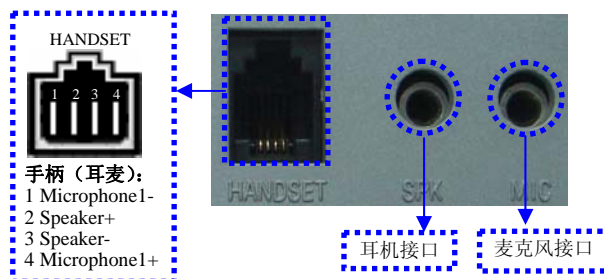


图 2-4 耳麦和电话机手柄连接示意图

提示：如果在本步骤已经安装好耳机，则第四步可以跳过。

注意：

①不得将模拟电话线接入“手柄（耳麦）”通道；

②实现“虚拟”电话机的功能时，响铃可以使用 USB 语音盒的内置扬声器，也可以使用耳机，但拨号和摘挂机控制功能仍需要应用软件支撑，详细内容请参考《SynCTI 程序员手册》。

第三步，接入“馈电/铃流”电源。

如果没有坐席通道，本步骤可以略过。

注意：

外线通道和坐席通道共存时，也需接入“馈电/铃流”电源，外线通道不会受该电源的影响。

第四步：连接音箱或其它合适的放音设备。

如果您不需要使用“实时监听”及放音功能或者在“第二步”中已经安装了耳机或手柄，则本步骤可以略过。关于如何选择合适的放音设备，请参考“附录 A 主要性能/技术参数”中关于“输入

“输出接口”和“录放音技术指标”的描述。

第五步：用 USB 数据线将 USB 语音盒和 PC 机连接起来。如图 2-5 所示

注意：不能与其它 USB 设备共享 PC 机的同一 USB 接口。

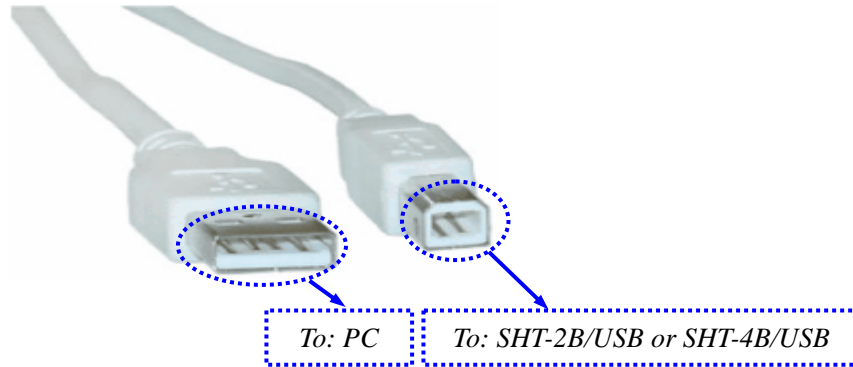


图 2-5 USB 数据线

第六步：安装驱动程序

如果该语音盒在某台计算机上是第一次安装，请先执行驱动安装包中的安装程序，再进行“第五步”操作；否则，操作系统会自动为此安装驱动程序。关于如何安装驱动程序，请参考驱动程序安装手册 *SynCti_InstManual_cn*。

注意：若出现安装错误，请从 PC 机上拔下 USB 数据线，然后重新插入，再次进行驱动安装。

特别注意：

- 由于应用系统通常在无人操作的情况下长时间运行，因此必须关闭 CMOS 和 WINDOWS 操作系统中的电源管理中有关 CPU 和硬盘等省电的选项，使微机始终处于不间断运行状态。否则运行一段时间后，可能会出现性能下降或发生意外错误的情况。
- 按照电信设备使用的常规要求，安装了 USB 语音盒的微机外壳必须可靠接地，通常利用电源插头的第三只脚即可，但必须确保插座可靠接地。如果不接地，或接地不可靠，都可能引起 USB 语音盒工作不稳定且抗雷击能力降低等情况。

附录 A 主要技术/性能参数

外形尺寸:

长 x 宽 x 高 = 170 x 130 x 20mm³

重 量:

约 200g (不含馈电/铃流电源)

环境要求:

工作温度: 0℃—55℃

储存温度: -20℃—85℃

湿 度: 8%—80%, 无结露

输入/输出接口:

耳机插座: 1 个, Φ 3.5 立体声插座

电话线插座: 4 个, RJ11 大 4 芯

USB 插座: 1 个, USB1.1 标准

录放音技术指标:

录放音编解码格式: CCIIT A/ μ -Law 64kbps,

IMA ADPCM 32kbp

音频输出功率: $\geq 50\text{mW}$ (耳机驱动)

录放音失真度: $\leq 3\%$

频响: 300-3400Hz ($\pm 3\text{dB}$)。

信噪比: $\geq 38\text{dB}$

放音回声抑制比: $\geq 40\text{dB}$

系统最大容量:

每系统最多可有 8 台 USB 语音盒同时运行, 每台语音盒最多 4 个通道。

音频编解码速率:

16Bit PCM 128kbps

8Bit PCM 64kbps

A-Law 64kbps

μ -Law 64kbps

VOX 32kbps

ADPCM 32kbps

GSM 13.6kbps

MP3 8kbps

阻抗:

电话线对微机隔离绝缘电阻: $\geq 2\text{M}\Omega/500\text{V DC}$

电话线阻抗: 符合国家标准三元件网络阻抗

电源要求:

+5V DC: $\leq 400\text{mA}$

功率: $\leq 2.1\text{W}$

安全防护:

防雷击能力: 4 级

安全认证: FCC; CE

坐席通道最大用户线长度:

5.5km

附录 B 技术/销售支持

您在使用我们产品的过程中，有任何疑问都可以与我们联系，我们将尽心尽力提供服务。

公司联系方式：

杭州三汇信息工程有限公司

http: //www.sanhuid.com

地址：杭州滨江区南环路 3756 号三汇研发大楼 9F

邮编：310053

电话：0571-88861158（总机）

传真：0571-88850923

技术支持：

电话：0571-88921532（工作日 8:30 - 17:00）

手机：（0）13306501675（24 小时热线）

Email: support@sanhuid.com

销售部：

电话：0571-86695356

Email: 13989830066@139.com