



三汇 CTI 系列语音卡

SHD-30E/60E-CT/PCle

SHD-30E/60E-CT/PCle/EC

SHD-30E/60E-CT/PCle/FAX

SHD-120E/240E-CT/PCle

SHD-120E/240E-CT/PCle/EC

SHD-120E/240E-CT/PCle/FAX

数字中继语音卡

硬件说明书

Version 1.0

杭州三汇信息工程有限公司

<http://www.sanhuid.com>

目 录

目 录.....	i
版权申明.....	ii
版本修订记录	iii
第 1 章 概 述.....	1
1.1 功能描述.....	1
1.2 性能特点.....	1
1.3 板卡工作原理框图.....	3
第 2 章 安 装.....	4
2.1 结构示意图	4
2.2 系统要求.....	10
2.3 安装步骤.....	10
附录A 主要技术/性能参数.....	14
附录B 技术/销售支持.....	15

版权申明

本文档版权属杭州三汇信息工程有限公司所有。

杭州三汇信息工程有限公司保留对此文件进行修改而不另行通知之权利。

杭州三汇信息工程有限公司承诺所提供的信息为正确且可靠，但并不保证本文件绝无错误。

请在使用本产品前，自行确定所使用的相关技术文件及规格为最新有效之版本。若因贵公司使用本公司之文件或产品，而需要第三方之产品、专利或者著作等与其配合时，则应由贵公司负责取得第三方同意及授权。关于上述同意及授权，非属本公司应为保证之责任。

版本修订记录

版本号	发布日期	修订内容
Version 1.0	2009.10	创建此文档。

请访问我们的网站（www.sanhuid.com）以获取该文档的最新版本。

第1章 概 述

SHD 系列 E 型数字中继语音卡，是一种采用 PCIe 总线的数字中继线语音卡。该系列语音卡可以实现采用 E1、T1 和 J1 数字中继线接入的电话语音处理系统所需的绝大部分功能，并增强了回波抵消的能力；同时，采用的 DMA 数据读写方式具有传输速率高和 CPU 占用率小的优点，进一步提高了系统性能。

1.1 功能描述

- 单卡可提供 1 个、2 个、4 个或 8 个 E1/T1/J1 中继
- E1/T1 模式下均支持 1 号信令、7 号信令和 ISDN 信令的呼叫接续
- 支持电话呼叫和语音处理功能
- 通话/静音检测
- 录音操作支持自动增益控制（AGC）
- 增强的回波抵消功能
- 提供可选的传真资源，最大单卡传真通道可达 64 个
- DTMF 信号的发送和检测，可与录放音同时进行
- 采用 CT-BUS 总线，符合 H.100 标准，可方便地与支持这一标准的任何第三方板卡互连互通，并兼容 MVIP 总线、SC 总线和 ST 总线，从而将获取的语音信号交换至其它设备
- 采用灵活的分布式会议结构，会议的数量不受限制，参加会议的人数不受限制，能对会议或双方通话内容进行监听和录音
- 卡上装有符合电信标准的防雷电路，确保不受雷击损坏
- 卡上具有 EMI 电路，有效遏制电磁干扰
- 具有唯一的硬件序列号。每片语音卡上的固件中均写入了唯一的硬件序列号，可用于区分不同的卡和防伪识别，应用系统通过简单的函数调用即可获得
- 具有硬件授权号识别电路。用户可向本公司申请唯一的授权号，保护用户软件安全
- 兼容三汇其它系列语音卡产品

1.2 性能特点

- 支持 PCIe 总线

符合 PCIe1.0a 总线标准，PCIe x1 接口，适用各种 PCIe 插槽，支持即插即用（PNP）。

- **DMA 数据读写方式**

采用 DMA 技术进行数据读写，大幅降低了计算机 CPU 的占用率。

- **支持 E1、T1 和 J1 三种中继**

通过修改软件配置即可方便地选择 E1、T1 或 J1 中继及其匹配的阻抗，无需进行硬件上的改动。

- **信令应用接口**

1 号信令提供 MFC 收发和 SS1 接续两层接口，7 号信令提供 MTP 和 TUP/ISUP 两层接口，满足用户不同需求。

- **信令处理功能**

采用可装载的信令处理模块，单卡支持 1 号信令、7 号信令和 ISDN，无需其它附加信令卡，信令升级时无需更换硬件，通过简单的软件配置即可实现。

- **信令链路**

单卡最多支持 8 条信令链路，并支持多个链路的热备份、倒换和倒回功能，极大提高了灵活性和可靠性。7 号信令和 ISDN 数据链路可以在 1—31 时隙中任选，不限制于第 16 时隙。

- **可编程的信号音检测器**

可编程的信号音检测器，可检测任意频率的单/双音频信号音，方便地与各种型号交换机和集团电话配合使用。

- **软件配置终端匹配方式**

同一硬件支持 100ΩT1 双绞线、110ΩJ1 双绞线、120ΩE1 双绞线及 75ΩE1 同轴线 4 种阻抗的中继，发送和接收终端均由内部软件配置，可方便地连接到各种形式的数字中继线和光端机。

- **专业的驱动软件算法**

驱动软件采用专业的 SPECdial 算法，能够自动完成数字中继线外拨电话的全过程，并正确识别被叫用户的状态。

- **回波抵消**

回波抵消采用自适应算法，使得在各种使用环境下均能很好地抵消回波，从而彻底消除了放音对 DTMF 收号、忙音检测的影响，并消除了电话会议时自激、误收 DTMF 号码和忙音的可能性。SHD-30/60E-CT/PCIe/EC、SHD-120/240E-CT/PCIe/EC、SHD-30/60E-CT/PCIe/FAX、SHD-120E-CT/PCIe/FAX 型语音卡进一步增强了回波抵消的能力和效果。

- **Barge in 功能**

支持语音打断 Barge in 功能。

- **支持多种语音编解码格式**

支持硬件处理的 A-law(G.711)、μ-law 及 IMA ADPCM 格式编码和解码，以及由软件处理的 16-bit 的线性的 PCM、MP3 格式的编码和解码，支持 WINDOWS 标准的 WAV 文件，可以方便地

使用Cooledit等声音工具进行编辑和播放。

- 统一的三汇 SynCTI 驱动程序开发平台

具有自主知识产权的统一 SynCTI 驱动程序开发平台有高度的智能性。单机可支持高达 2048 个通道。对于电话呼叫流程的分析和控制都可以简单地调用驱动平台的函数来实现，无须您过多了解电话呼叫的细节。

1.3 板卡工作原理框图

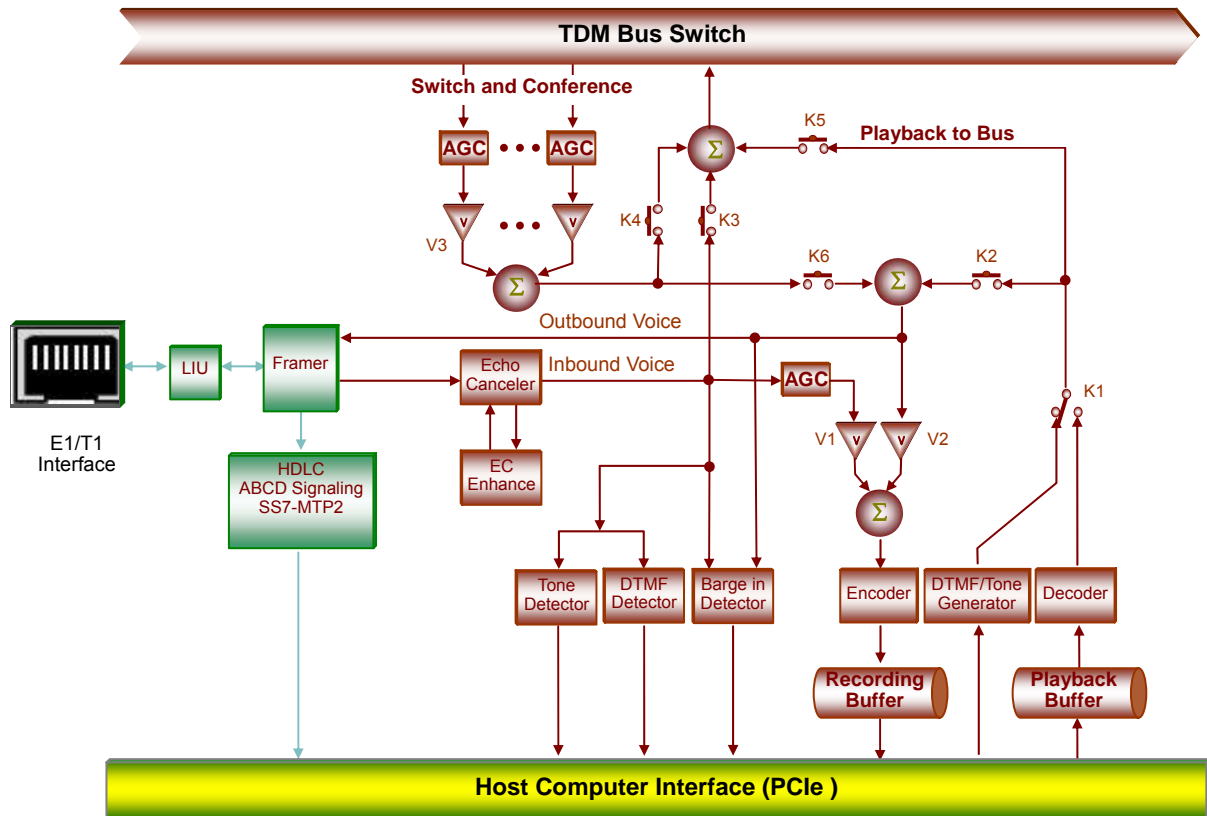


图 1-1 SHD 系列 E 型卡工作原理图

第2章 安 装

2.1 结构示意图

- SHD-30E-CT/PCIe 主板示意图

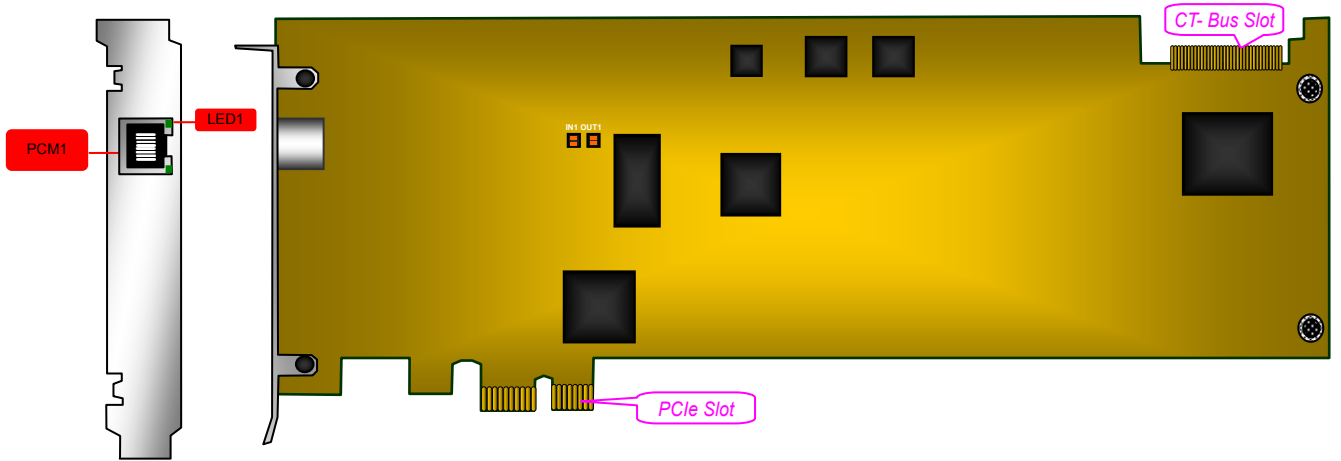


图 2-1 SHD-30E-CT/PCIe 主板示意图(左视图及正视图)

- SHD-30E-CT/PCIe/EC 主板示意图

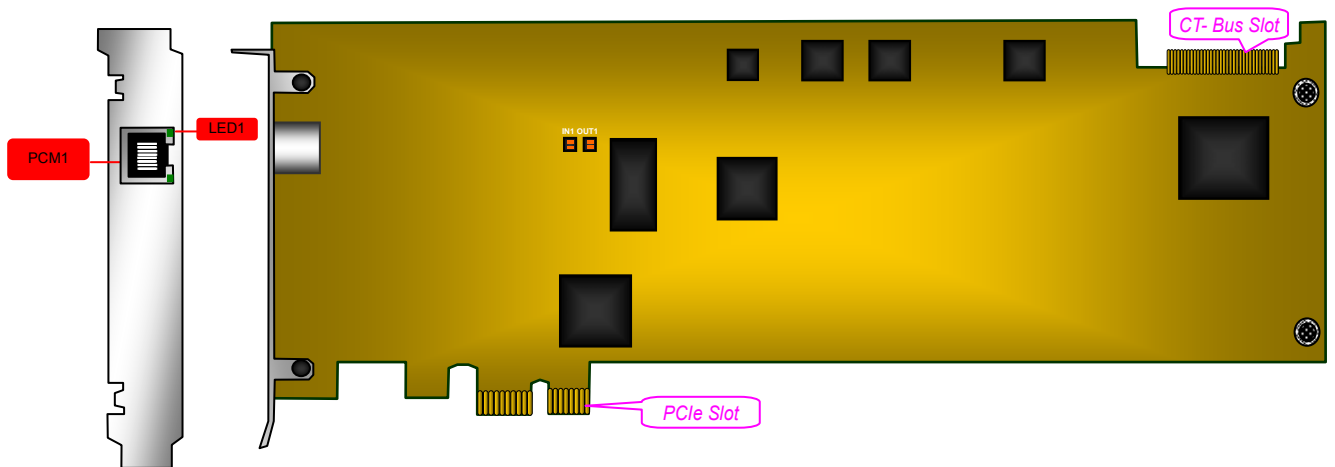


图 2-2 SHD-30E-CT/PCIe/EC 主板示意图(左视图及正视图)

- SHD-30E-CT/PCIe/FAX 主板示意图

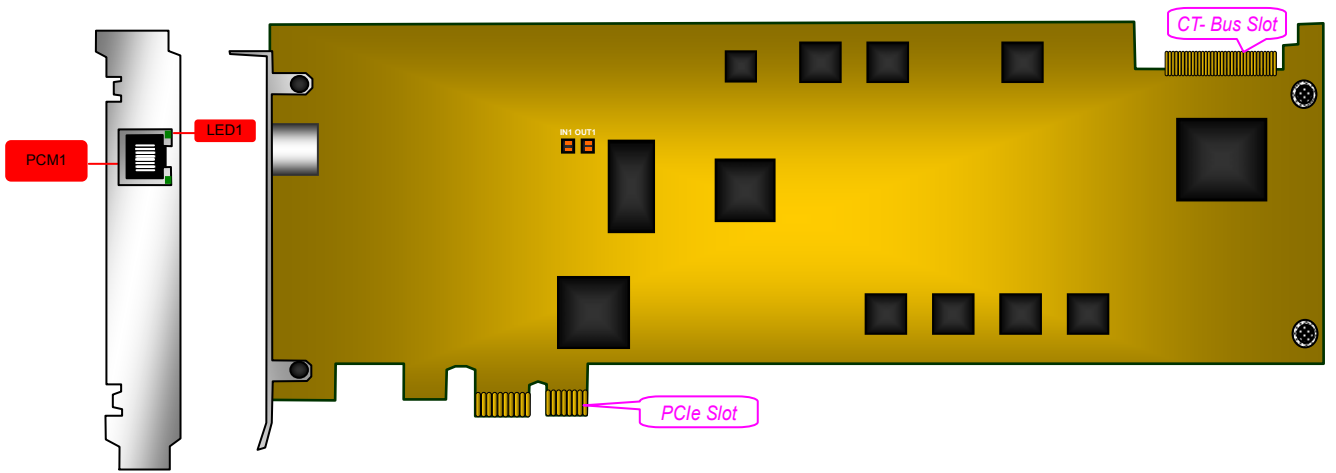


图 2-3 SHD-30E-CT/PCIe/FAX 主板示意图(左视图及正视图)

注：图 2-1和图 2-3中PCM1 为 1 个中继的收发；LED1 为PCM1 的同步灯；
IN1 和 OUT1 分别为 PCM1 的接收端接地跳线和发送端接地跳线。

● SHD-60E-CT/PCIe 主板示意图

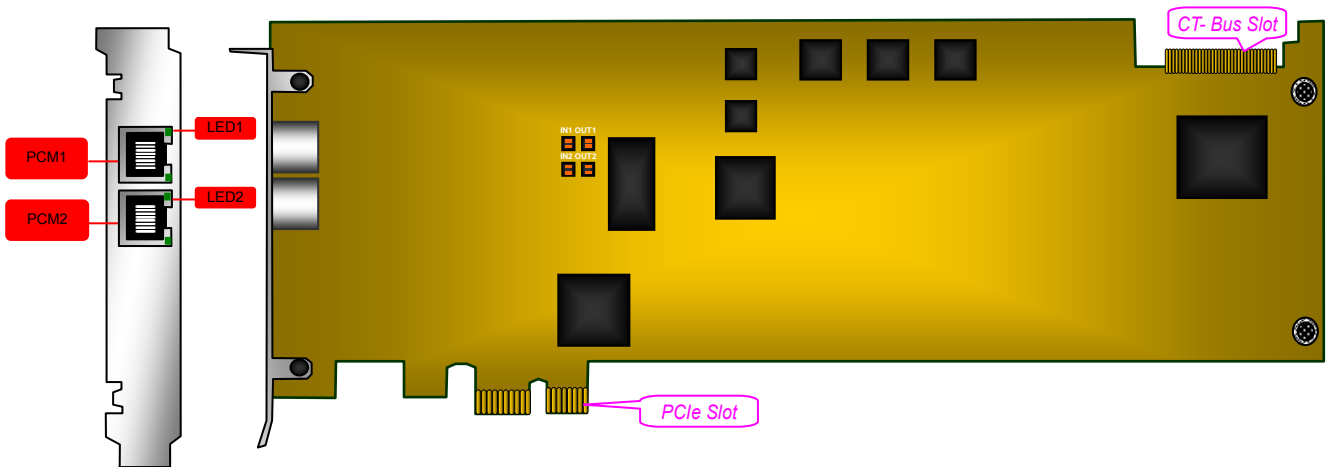


图 2-4 SHD-60E-CT/PCIe 主板示意图(左视图及正视图)

● SHD-60E-CT/PCIe/EC 主板示意图

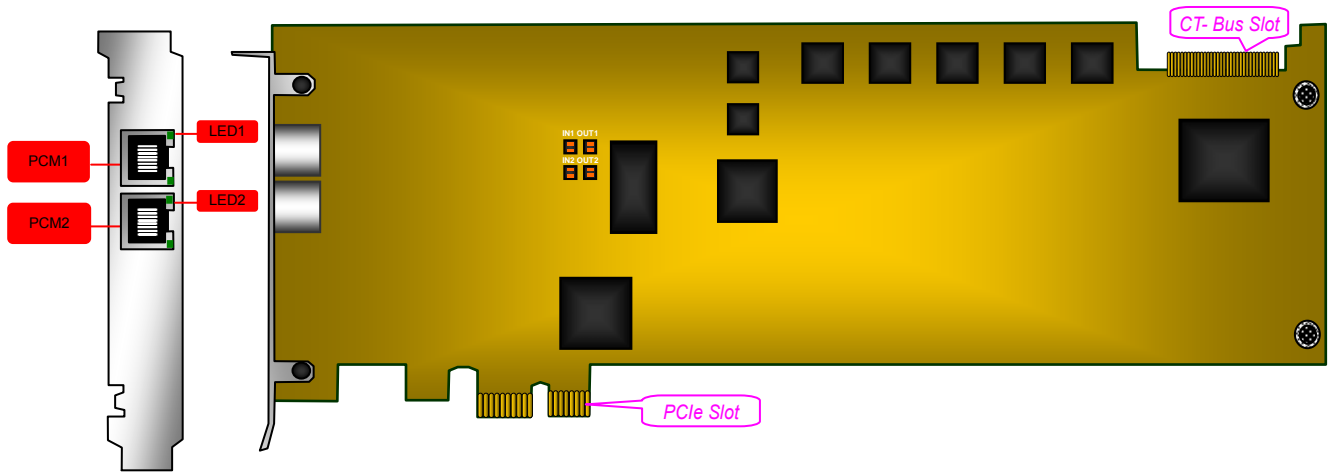


图 2-5 SHD-60E-CT/PCle/EC 主板示意图(左视图及正视图)

● SHD-60E-CT/PCle/FAX 主板示意图

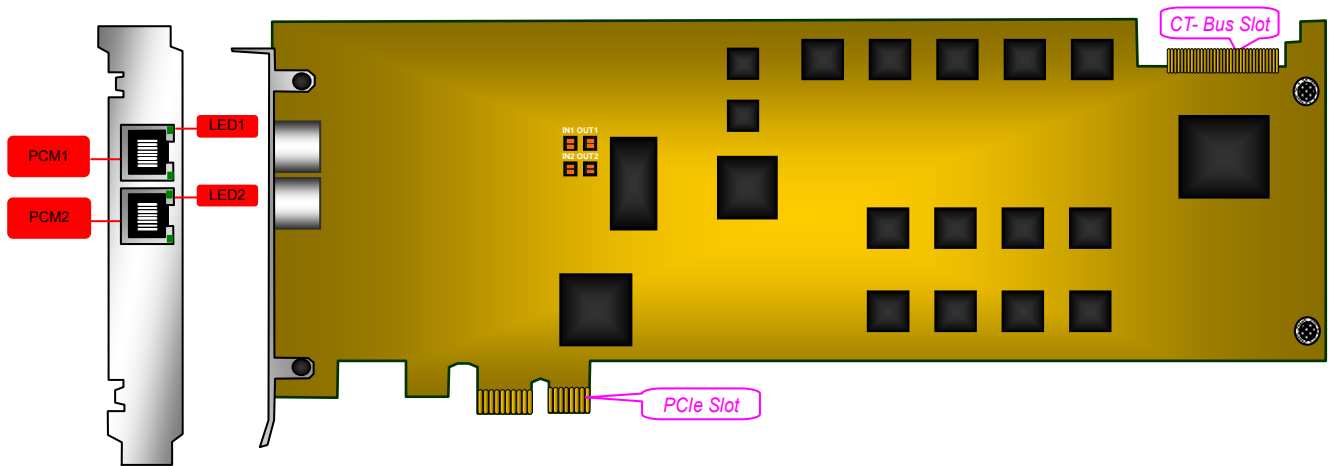


图 2-6 SHD-60E-CT/PCle/FAX 主板示意图(左视图及正视图)

注：图 2-4和图 2-6中PCM1~PCM2 为 2 个中继的收发；LED1~LED2 分别为PCM1~PCM2 的同步灯；
INm 和 OUTm 分别为 PCM(m)的接收端接地跳线和发送端接地跳线，m=1~2。

● SHD-120E-CT/PCle 主板示意图

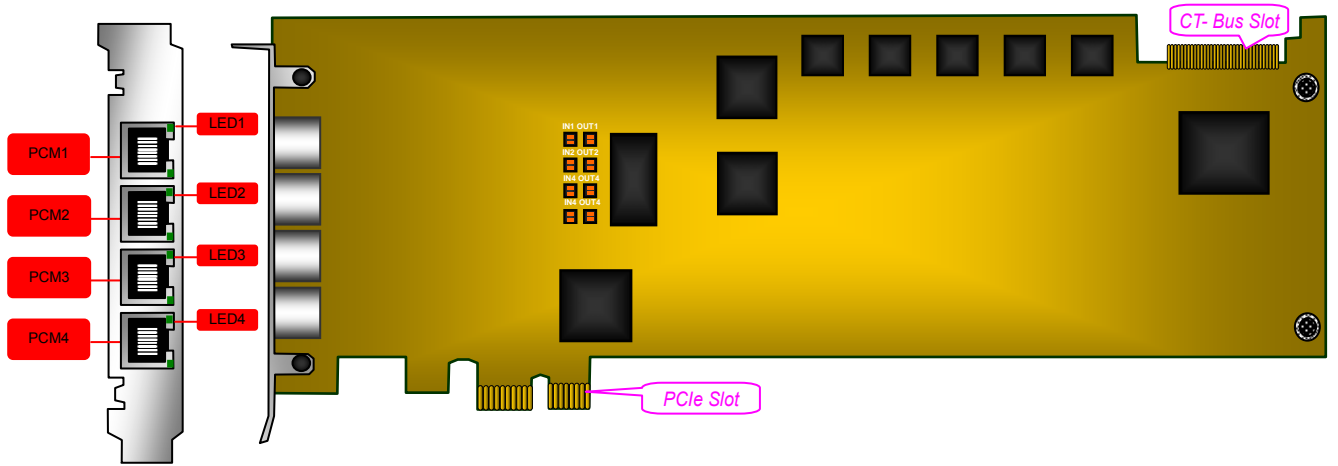


图 2-7 SHD-120E-CT/PCIe 主板示意图(左视图及正视图)

● SHD-120E-CT/PCIe/EC 主板示意图

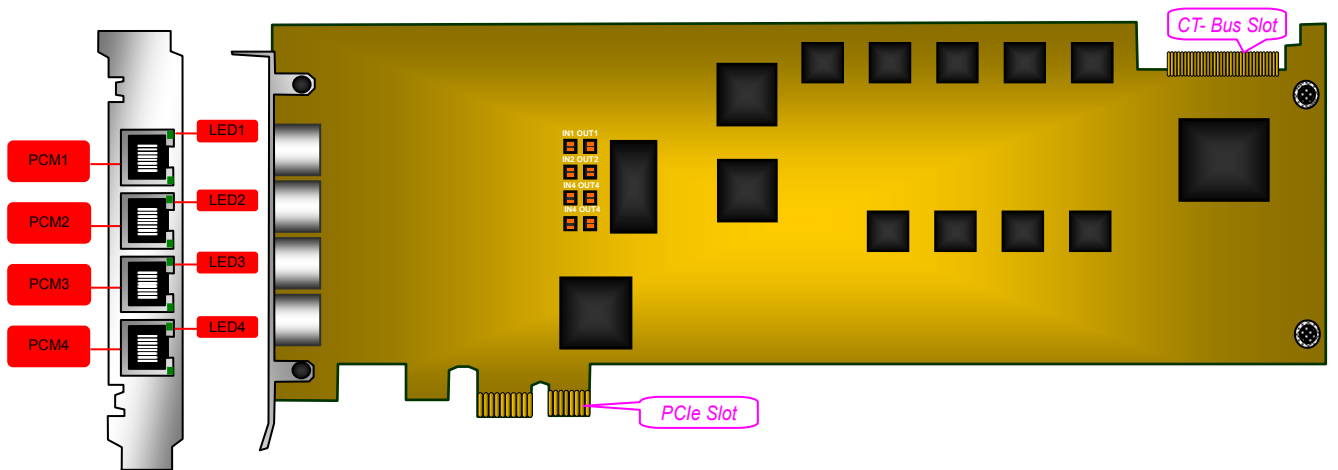


图 2-8 SHD-120E-CT/PCIe/EC 主板示意图(左视图及正视图)

● SHD-120E-CT/PCIe/FAX 主板示意图

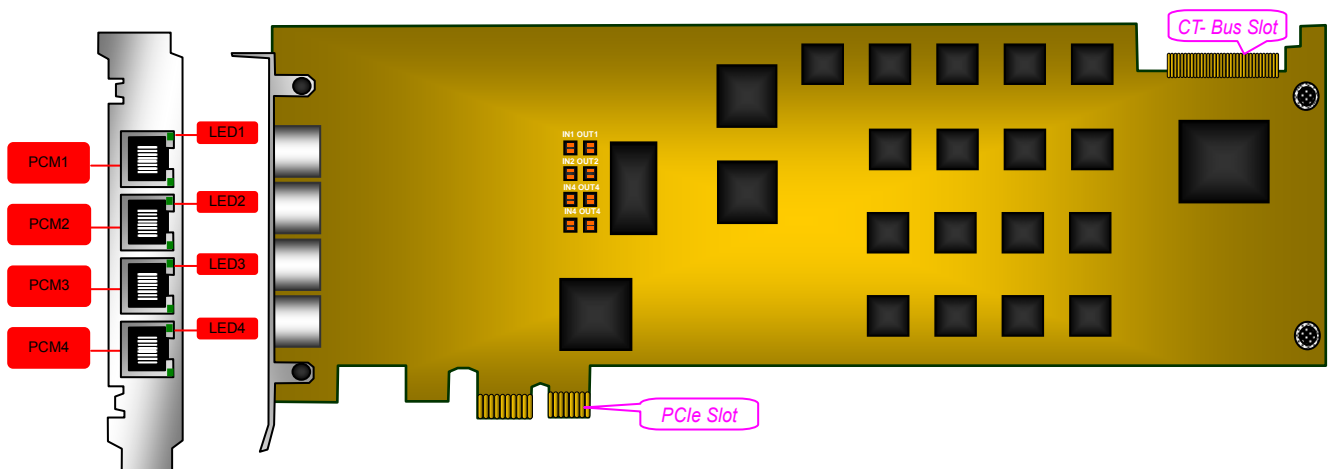


图 2-9 SHD-120E-CT/PCIe/FAX 主板示意图(左视图及正视图)

注：图 2-7和图 2-9中PCM1~PCM4 为 4 个中继的收发；LED1~LED4 分别为PCM1~PCM4 的同步灯；
INm 和 OUTm 分别为 PCM(m)的接收端接地跳线和发送端接地跳线，m=1~4。

● SHD-240E-CT/PCle 主板示意图

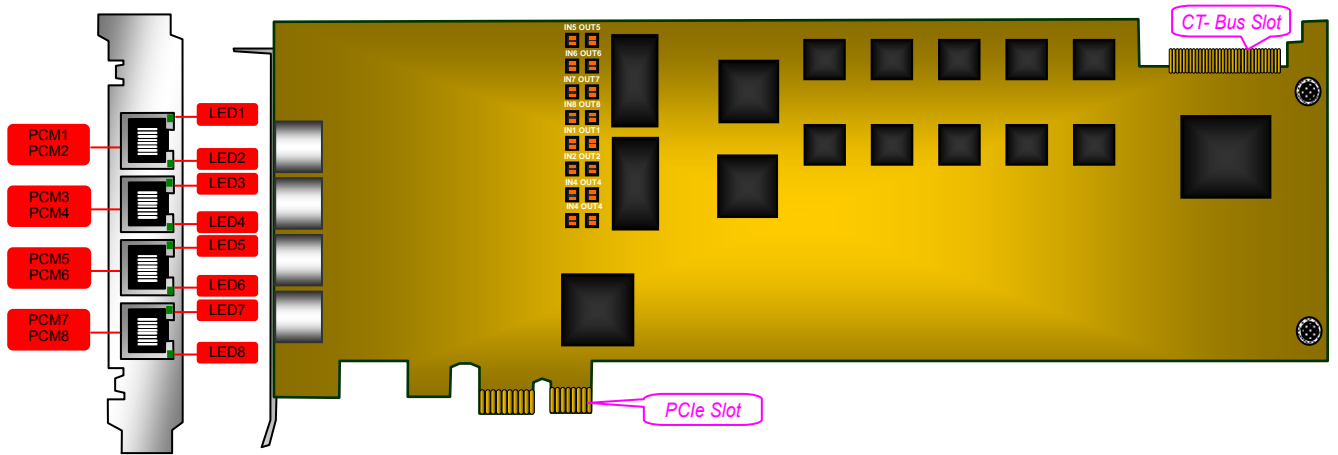


图 2-10 SHD-240E-CT/PCle 主板示意图(左视图及正视图)

● SHD-240E-CT/PCle/EC 主板示意图

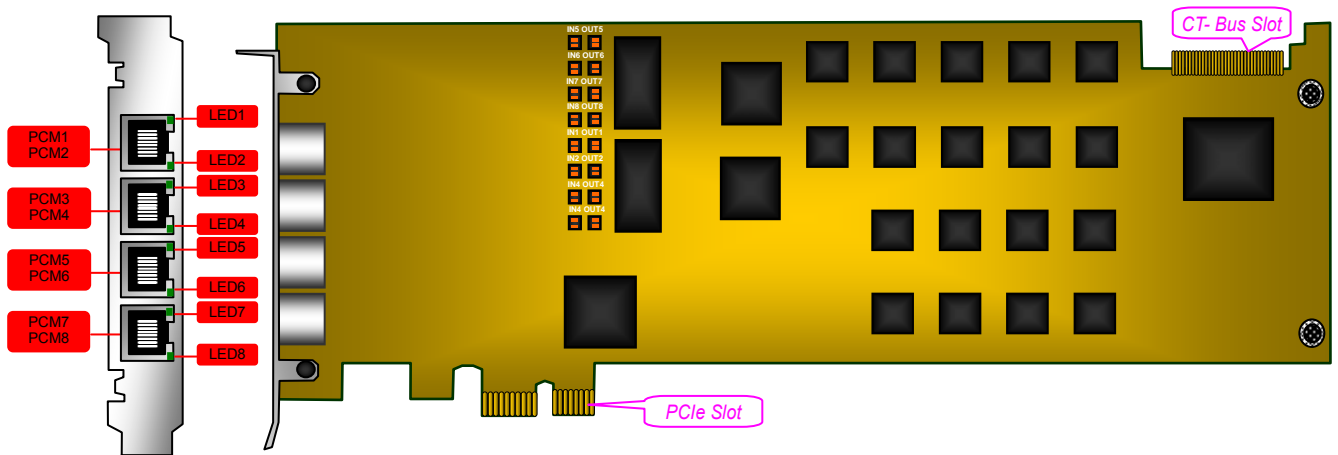


图 2-11 SHD-240E-CT/PCle/EC 主板示意图（左视图及正视图）

● SHD-240E-CT/PCle/FAX 主板示意图

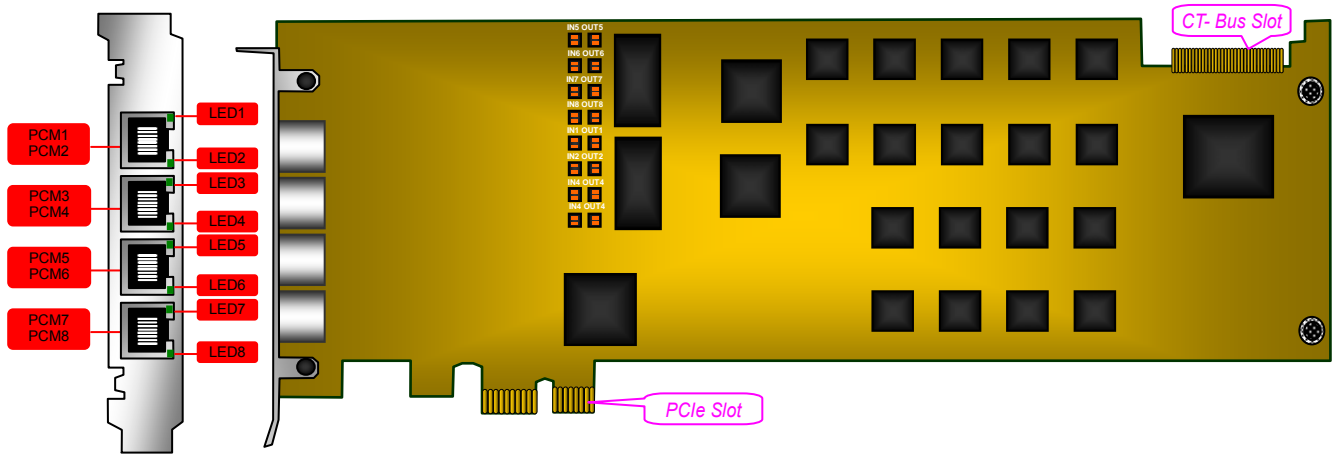


图 2-12 SHD-240E-CT/PCIe/FAX 主板示意图(左视图及正视图)

注：图 2-10和图 2-12中PCM1~PCM8 为 8 个中继的收发；

LED1~LED8 分别为 PCM1~PCM8 的同步灯；

INm 和 OUTm 分别为 PCM(m)的接收端接地跳线和发送端接地跳线，m=1~8。

● SHD 系列 E 型卡后视图

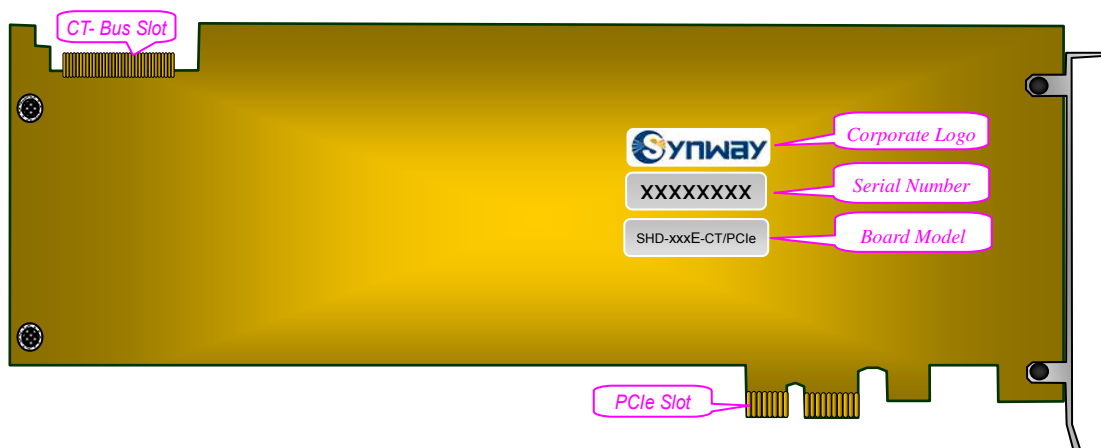


图 2-13 SHD 系列 E 型语音卡后视图

注意：

- ① 以上展示了 SHD 系列 E 型语音卡的结构示意图，使用时请注意查看卡背面的型号标签。
- ② 以上板卡示意图中的接口同步灯的状态属性如表 2-1所示。

LED	状态	含义
绿色	ON (亮)	同步
	OFF (灭)	不同步
	Flash (闪烁)	同步不稳定

表 2-1 主板同步灯状态属性

- ③ 板卡上的接口均为 RJ48C，用户可以使用随卡附送的转换线转换为 BNC 接口。本文所涵盖的语音卡型号列表如下：

序号	型号	中继	物理接口
1	SHD-30E-CT/PCIe	1E1/T1/J1	1 个 RJ48C (直连)
2	SHD-30E-CT/PCIe/EC	1E1/T1/J1	1 个 RJ48C (直连)
3	SHD-30E-CT/PCIe/FAX	1E1/T1/J1	1 个 RJ48C (直连)
4	SHD-60E-CT/PCIe	2E1/T1/J1	2 个 RJ48C (直连)
5	SHD-60E-CT/PCIe/EC	2E1/T1/J1	2 个 RJ48C (直连)
6	SHD-60E-CT/PCIe/FAX	2E1/T1/J1	2 个 RJ48C (直连)
7	SHD-120E-CT/PCIe	4E1/T1/J1	4 个 RJ48C (直连)
8	SHD-120E-CT/PCIe/EC	4E1/T1/J1	4 个 RJ48C (直连)
9	SHD-120E-CT/PCIe/FAX	4E1/T1/J1	4 个 RJ48C (直连)
10	SHD-240E-CT/PCIe	8E1/T1/J1	4 个 RJ48C (复用)
11	SHD-240E-CT/PCIe/EC	8E1/T1/J1	4 个 RJ48C (复用)
12	SHD-240E-CT/PCIe/FAX	8E1/T1/J1	4 个 RJ48C (复用)

表 2-2 SHD 系列 E 型语音卡型号一览表

2.2 系统要求

系统主机要求：

CPU: 300MHz Intel® Pentium® II 或更高。

内存: 256M 字节或更多。

硬盘: 视应用系统的实际需求而定。

支持的操作系统:

参见程序员手册《SynCTI Programmer's Manual_cn.pdf》。

2.3 安装步骤

第一步：接地跳线配置

对于 100ΩT1、110ΩJ1 及 120ΩE1 平衡线，断开所有接地跳线。

对于 75ΩE1 非平衡线，为了适应不同的线路条件，本系列语音卡每个通道均设有两组接地跳线，分别控制接收和发送信号的接地。微机接地正常的情况下，应将接收端接地跳线断开，发送端接地跳线闭合，该配置适用于大部分正常情况，是出厂默认配置，一般无需改动；如果本地微机接地有困难，则可以将接收接地跳线闭合，利用对方发送端进行接地；如果对端的接收端是接地的（非正常用法），则应将本地发送接地断开。具体配置方法请参见表 2-3。

总之，在双方机器均接地良好的情况下，E1 同轴电缆的外层只允许在发送端接地，尽量避免双端接地，否则将产生地线环路电流，造成信号不稳定。

对端 \ 本端	发送端	接地	接地	不接地	不接地
	接收端	不接地	接地	不接地	接地
微机 接地	发送端	闭合	断开	闭合	断开
	接收端	断开	断开	闭合	闭合
微机 不接地	发送端	闭合	闭合	设法使微机接地	闭合
	接收端	闭合	断开		闭合

表 2-3 75ΩE1 线路连接时的接地跳线配置

第二步：将所需的数字中继卡插入微机的 PCIe 插槽并紧固。

第三步：接入数字中继线。

本系列语音卡中，1~4E1/T1/J1 卡的接口是可以直连的普通RJ48C接口，引线分布如图 2-14所示；而 8E1/T1/J1 卡的接口是复用RJ48C接口，引线分布如图 2-15所示。

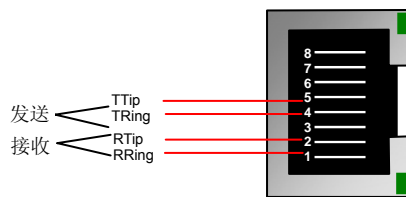


图 2-14 普通 RJ48C 接口的引线图

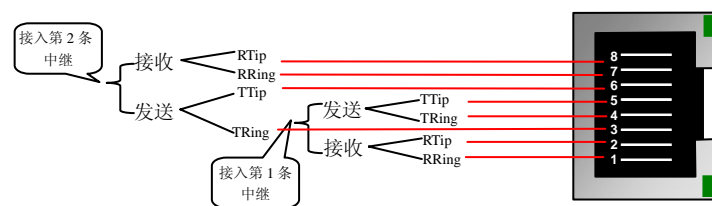


图 2-15 复用 RJ48C 接口的引线图

针对复用RJ48C接口，可用如图 2-16所示的RJ48C一转二进行转换成两个直连的普通RJ48C接口。若用户自行对复用RJ48C接口进行转接，应注意转接顺序。将复用RJ48C接口的 1~8 芯线中的 1、2、4、5 芯线对应接入第 1 个普通RJ48C接口的 1、2、4、5 芯线，3、6、7、8 芯线对应接入第 2 个普通RJ48C接口的 1、2、4、5 芯线。



图 2-16 RJ48C 一转二示意图

当接入线使用BNC接口时，若语音卡是直连的普通RJ48C接口，可用图 2-17所示的转换线将直连的普通RJ48C接口转换为BNC接口；若语音卡是复用RJ48C接口，先用图 2-16所示的RJ48C一转二线将其转换成两个直连的普通RJ48C接口，再用图 2-17所示的转换线将直连的普通RJ48C接口转换为BNC接口。



图 2-17 RJ48C 接口与 BNC 接口的转换

若用户自行做线转接为BNC接口，除使接口阻抗匹配外，还应按照图 2-14所示将接收线与发送线对应接入。

注意：

- ① 收发线不要接反。可通过同步灯观察收发线是否接反，同步灯亮表示接收线正常，同步灯灭或闪烁表示接收线不正常（可能是收发接反）。但同步灯并不能检查发送线的状态，发送线是否正常应由对端检查。
- ② 同步灯只有在微机电源打开且初始化卡成功之后才开始工作。

第四步：用总线电缆连接各块卡的 H.100 总线接口。

如果多块卡之间不需要作卡间交换（通话），本步骤可以略过。

注意：

- ① 连接时需注意各插头按同一方向插入，不要扭转，如图 2-18所示。

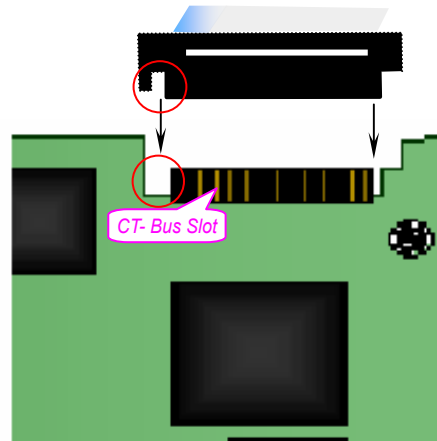


图 2-18 H.100 总线接线方法

② 语音卡有两种时钟工作方式，当采用不需要卡间交换的方式时，各卡自己产生时钟，此时可以不连接总线电缆；当需要卡间交换时，各卡采用总线上的时钟，此时必须连接总线电缆。

③ 总线电缆采用硬质导线制造，当一次弯曲成型后，不要反复弯折或大角度弯折，以免断裂。

第五步：开机并安装驱动程序。

关于如何安装驱动程序，请参考“驱动程序安装手册”。

第六步：配置语音卡的工作参数。

具体配置方法请参见“程序员手册”中的有关说明。

特别注意：

- 由于应用系统通常在无人操作的情况下长时间运行，因此必须关闭 CMOS 和 WINDOWS 操作系统中的电源管理中有关 CPU 和硬盘等省电的选项，使微机始终处于不间断运行状态。否则运行一段时间后，可能会出现性能下降或发生意外错误的情况。
- 按照电信设备使用的常规要求，安装了电话语音卡的微机外壳必须可靠接地，通常利用电源插头的第三只脚即可，但必须确保插座可靠接地。如果不接地，或接地不可靠，都可能引起电话语音卡工作不稳定且抗雷击能力降低等情况。

附录 A 主要技术/性能参数

外形尺寸:

长×宽=310×115mm² (不含固定片)

重 量:

约 150g

环境要求:

工作温度: 0℃—55℃

储存温度: -20℃—85℃

湿 度: 8%—90% 无结露

储存湿度: 8%—90% 无结露

输入/输出接口:

E1 物理接口: 符合 G.703 建议, 包括 75Ω 非平衡接口和 120Ω 平衡接口。

T1/J1 物理接口: 具有不同损耗的 DSX-1 和 CSU 线路补偿, 包括 100Ω 和 110Ω 平衡接口。

录放音技术指标:

录放音编解码格式: CCITT A/μ-Law
64kbps,

录放音失真度: ≤3%

频响: 300-3400Hz (±3dB)

信噪比: ≥38dB

放音回声抑制比: ≥40dB

系统最大容量:

每个系统最多可容纳 8 块数字中继卡同时运行, 每块数字卡最多 240 个通道。

回波抵消参数:

SHD-30E/60E-CT/PCIe/EC: 64ms

SHD-30E/60E-CT/PCIe/FAX: 64ms

SHD-120E/240E-CT/PCIe/EC: 64ms

SHD-120E-CT/PCIe/FAX: 64ms

电源要求:

最大消耗功率: ≤10W

信令:

SS1: 符合国标 GF002-9002 的 DL 信令和 MFC 信令, 支持 D4、ESF 帧结构的 1 号信令。

SS7: 符合 Q771-Q795 建议的有关规定。

DSS1: 符合 Q.933 建议。

音频编解码速率:

16Bit PCM 128kbps

8Bit PCM 64kbps

A-Law 64kbps

μ-Law 64kbps

IMA ADPCM 32kbps

GSM 13.6kbps

MP3 8kbps

安全防护:

防雷击能力: 4 级

附录 B 技术/销售支持

您在使用我们产品的过程中，有任何疑问都可以与我们联系，我们将尽心尽力提供服务。

公司联系方式：

杭州三汇信息工程有限公司

http: //www.sanhuid.com

地址：杭州滨江区南环路 3756 号三汇研发大楼 9F

邮编：310053

电话：0571-88861158（总机）

传真：0571-88850923

技术支持：

电话：0571-88921532（工作日 8:30 - 17:00）

手机：（0）13306501675（24 小时热线）

Email: support@sanhuid.com

销售部：

电话：0571-86695356

Email: 13989830066@139.com